

## Monteringsanvisning Kopplingsset för plaströr

För 15, 16 och 20 PEX-, PE-RT-, PB-rör enligt standard samt Multilayer-rör, se rörspecifikation i "avsedda för"

C901082

Produktnr
196 20 61
196 20 62
196 23 28
196 23 29
196 23 30



### Förutsättningar för installation

- Installationen görs enligt branschreglerna Säker Vatteninstallation.
- Provtryckning: Kan göras till ett kontrolltryck av 1,43 x beräkningstrycket, d.v.s. normalt 14,3 bar (PN 10) för tappvattensystem.

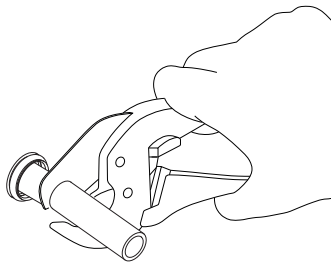
### ! Används för tappvatten

- Max 1,0 Mpa (10 bar)
- Max provningstryck 1,6 Mbar (16 bar)
- Max kontinuerlig arbetstemperatur 70°
- Max momentan arbetstemperatur 95°C
- Tillverkningen har skett i enlighet med typgodkännandebevis nr: C901082

### ▲ Avsedda för

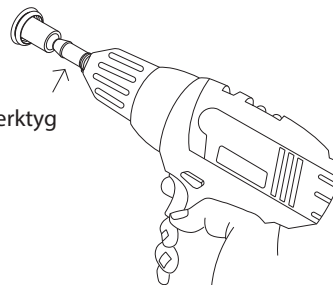
- PE-X-rör 15x2,5
- PE-X-rör 16x2,0-2,2
- PE-X-rör 20x2,0-2,3, 20x2,4-2,7, 20x2,8-3,0 enligt SS-EN ISO 15875
- PE-RT typ II rör 15x2,5
- PE-RT typ II rör 16x2,0-2,25
- PE-RT typ II rör 20x2,5 enligt SS-EN ISO 22391
- Pb-rör 16x2,0
- Pb-rör 20x2,0-2,8 enligt SS-EN ISO 15876
- Fränkische Turatec multi PE-RT TypII/Al/PE-RT TypII 16x2,0/ 20x2,0
- Geberit Mepla A PE-RT II/AL/PE-RT II 16x2,25
- Geberit Systemrohr ML Flowfit/pushfit PE/RT TypII /Al/ PE/RT TypII 16x2,0/ 20x2,0
- Henco RIXc PE-Xc/Al/PE-Xc 16x2,0/ 20x2,0
- LK PAL Universal Pipe A 16x2,0/ 20x2,5
- PURMO Multisystem PE-RT TypII/Al/PE-RT TypII 16x2,0
- Roth Systemrohr Alu-Laserplus PE-RT TypII/Al/PE-RT TypII 16x2,0/ 20x2,0
- TECE logo Multilayer pipe – PE-Xc/Al/PE-RT TypII 16x2,0/20x2,25
- TECE logo Multilayer pipe PE-RT TypII/Al/PE-RT TypII 16x2,0/ 20x2,25
- Thermotech MultiSystem AluComposite PE-RT TypII/AL/PE-RT TypII 16x2,0
- Uponor MLC PE-RT TypII/AL/PE-RT TypII 16x2,0
- Uponor UNIPIPE PE-RT TypII/AL/PE-RT TypII 16x2,0/ 20x2,25
- Valsir PEXAL PE-Xb/AL/PE-Xb 16x2,0/ 20x2,0

Kapa röret vinkelrätt vid markering.

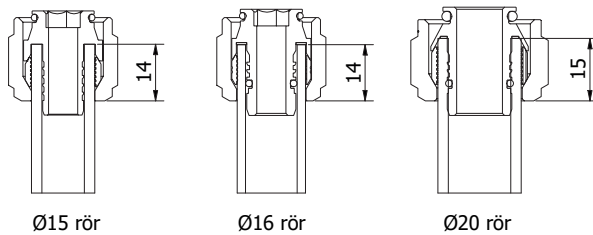


Kalibrera och grada rören både invändigt och utvändigt, efter rörfabrikantens anvisningar.

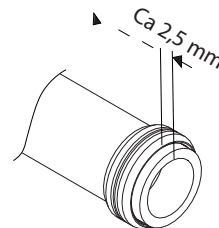
Kalibreringsverktyg



Hjälpmått/kapmått från undersidan av muttern



Tryck på klämringen på mediaröret.  
Klämringen ska sitta ca 2,5 mm innanför mediarörets ände.

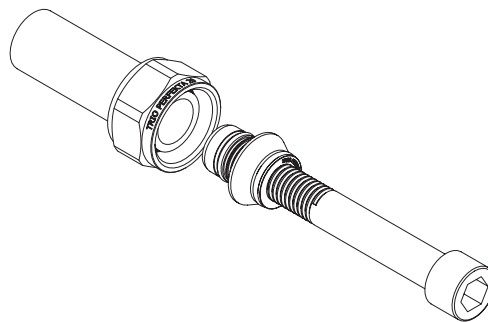


## Monteringsanvisning - kopplingsset för plaströr

Tryck i stödhylsan i mediaröret.

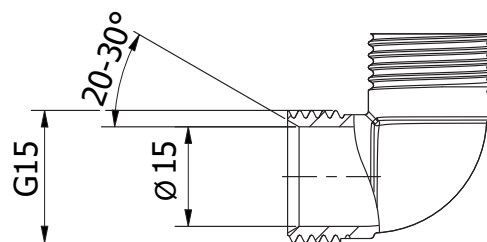
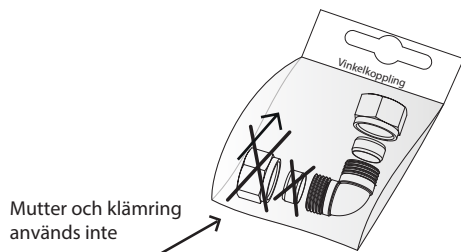
- För koppling  $\varnothing 15-16$  använd en sexkantsnyckel storlek 8 alternativt en M8 bult.
- För  $\varnothing 20$  koppling använd en M12 bult.

Vrid samtidigt som du pressar in stödhylsan. Det är viktigt att stödhylsan kommer helt i botten på mediaröret.



Kopplingsseten för  $\varnothing 15-16$  rör passar till ALLA nipplar, T-kopplingar, vinklar och kulventiler med utvärdig G15-gänga, invärdig  $\varnothing 15$ mm och en konvinkel mellan  $20-30^\circ$ .

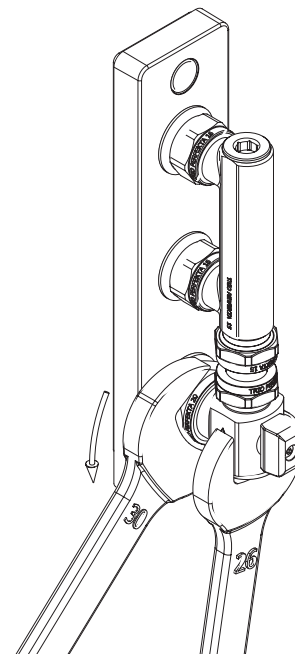
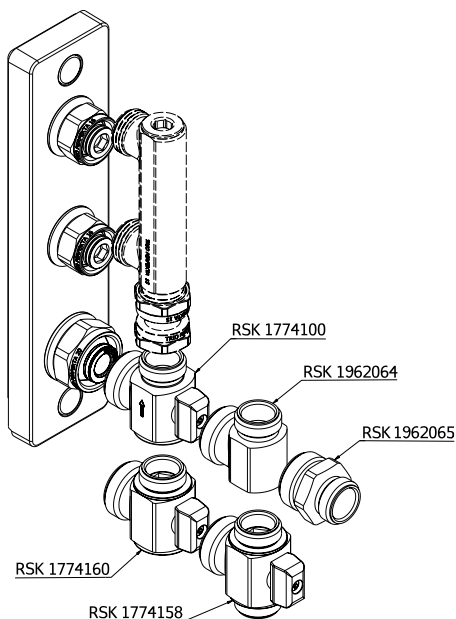
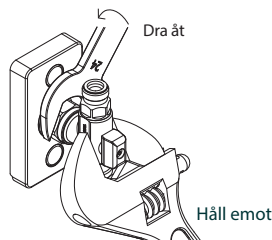
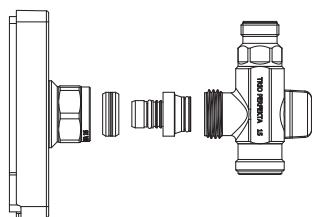
Kopplingarnas medföljande klämringar och muttrar ska inte användas, utan använd kopplingssetens medföljande klämringar.



Montera önskad koppling; fördelare, vinkel, t-rör, rak klämringsskoppling etc.  
Skruva i kopplingen för hand till stopp.  
Håll emot på kopplingen.

Efterdra med fast nyckel minst 1,5 varv på kopplingssets mutter tills låsning erhålls.  
Motverka spänningskorrosion genom att lossa muttern och dra därefter åt igen.  
Gör tryck- och täthetskontroll enligt Branschregler Säker Vatteninstallation.

Dokumentera.

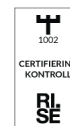


## TRIO PERFEKTA

Postadress Modellgatan 12, SE-283 50 Osby  
Telefon 0479-255 03  
Email [info@trio-perfekta.se](mailto:info@trio-perfekta.se)  
Webb [www.trio-perfekta.se](http://www.trio-perfekta.se)



Accepterad  
monteringsanvisning  
2026:1



151972  
utg.3  
2026-04-20  
s.2/2